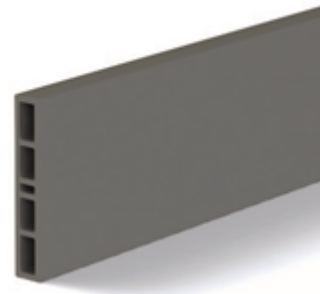


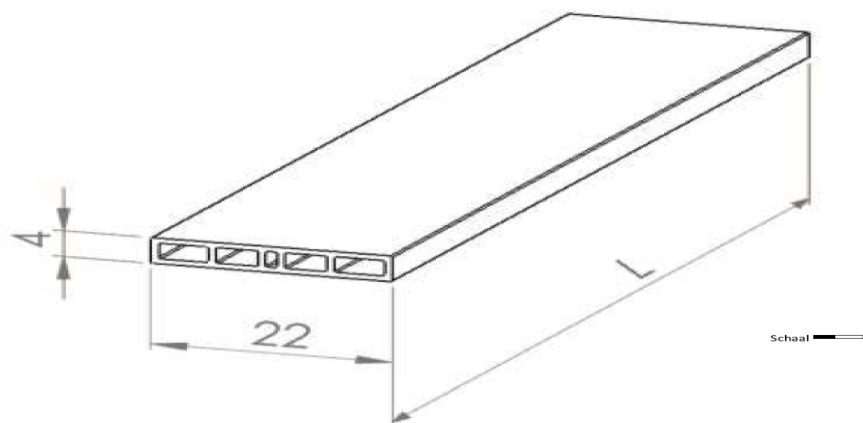
System Ecoplanc

Struktura otworowa tych mocnych profili powoduje, iż są one lekkie, łatwe do montażu i transportu. Profile świetnie się sprawdzają do obramowań trawników, skrzynek kwiatowych i podłoży warzywnych, kompostowników oraz grobów ziemnych.

Ecoplanc jest przytwierdzany stabilnie do gruntu, dzięki wytrzymałym palikom Ecopic, o profilu H w przekroju, wbijanym do podłoża i kotwiącym każdy narożnik ramy.



- Material** Poliolefina – wytworzona z odpadów wtórnych gospodarstwa domowego.
Kolor Szary
Możliwość użycia Materiał może być poddawany obróbce takiej jak: wiercenie, frezowanie, piłowanie. (stosować niskie obroty w celu uniknięcia topnienia); w celu użycia gwoździ pamiętaj o wcześniejszym nawierceniu otworów.
Ważne Mogą wystąpić odchylenia w wymiarach do 3%
Montaż / mocowanie Ramę złożyć ze słupków i profili. W razie potrzeby zamocować profile do słupków przy pomocy wkrętów do drewna ze stali nierdzewnej. Przy użyciu palików Ecopic: do zakotwienia narożników ramy w podłożu. Dla lepszego wyglądu zaślepić słupki od góry zaślepkami systemowymi.



Wymiary i właściwości

Numer artykułu	Opis produktu	Wymiary dł. x szer. x gr.	Waga w Kg.
EP 1.2	Ecoplanc profil	120 cm x 22 cm x 4 cm	4.4
EP 2.0	Ecoplanc profil	200 cm x 22 cm x 4 cm	7.4
	Słupek narożny	Profil 22 cm / 44 cm	1.2 / 2,4
	Zaślepka systemowa słupka		
	Ecopic (palik)	38 cm x 4 cm x 4 cm	0.26
	Ecopic (palik)	58 cm x 4 cm x 4 cm	0.42

Rozejrzyj się wokół siebie, plastik jest wszędzie. Kubeczki, butelki, opakowania, torebki foliowe i inne odpady. W oceanach, na ziemi i w powietrzu. W Eco-oh! chcemy zainspirować Cię do segregowania plastikowych odpadów a resztą zajmiemy się sami. W naszym zakładzie produkcyjnym w Belgii poddajemy tworzywa sztuczne recyklingowi tworząc z nich nowe, innowacyjne produkty po marką Ecoo / Eco-oh!

Certyfikat QA-CER

W 2018 roku Grupa ECO-oh! uzyskała certyfikat **Level 2 QA-CER**, nadany przez niezależną, akredytowaną jednostkę certyfikującą BQA. Ten certyfikat odnosi się do firm dokonujących recyklingu i gwarantuje jakość systemu ECO-oh! w odniesieniu do naszych procesów recyklingu i wykorzystania materiałów pochodzących z niego w naszych produktach.

Certyfikat o oznaczeniu **Level 2 QA-CER** oznacza certyfikację systemu zarządzania przepływem materiałów poddanych procesom recyklingu oraz badania produktów powstałych z materiałów recyklingowych. W kontekście tej certyfikacji materiał recyklingowy podlega co najmniej raz w roku procesowi kontroli produktu, prowadzonemu przez zewnętrzną jednostkę akredytowaną (BQA).

Certyfikat EuCertPlast

W 2016 roku ECO-oh! uzyskał certyfikat **EuCertPlast**. Jest to narzędzie wspierające działalność zakładów, zajmujących się recyklingiem. Celem **EuCertPlast** jest promowanie przyjaznego dla środowiska procesu recyklingu tworzyw sztucznych poprzez jego standaryzację.

Certyfikat ten gwarantuje, że proces recyklingu i związane z nim systemy zarządzania są zgodne z wymaganiami określonymi w programie certyfikacji opartym na europejskiej normie EN 15343:2007. Norma ta koncentruje się głównie na przejrzystości i identyfikowalności przepływu odpadów po-konsumenckich i materiałów pochodzących z recyklingu. Certyfikat **EuCertPlast** potwierdza, że proces recyklingu tworzyw sztucznych w zakładzie jest w pełni identyfikowalny i istnieje możliwość śledzenia strumieni wchodzących i wychodzących z procesu.

EuCertPlast dąży do zwiększenia przejrzystości europejskiego przemysłu tworzyw sztucznych, a także zintegrowania różnych systemów kontroli we wspólny. Jednocześnie określone są najlepsze praktyki recyklingu i handlu. **EuCertPlast** został stworzony w celu rozpoznania podmiotów zajmujących się recyklingiem działających zgodnie z wysokimi standardami i wdrażających najlepsze praktyki.

Naszym klientom certyfikat **EuCertPlast** daje pewność, iż produkcja wyrobów ECO-oh! odbywa się zgodnie z najlepszymi praktykami mającymi na celu ochronę środowiska.



EuCertPlast